



Сборка сопла правого двигателя РД-33

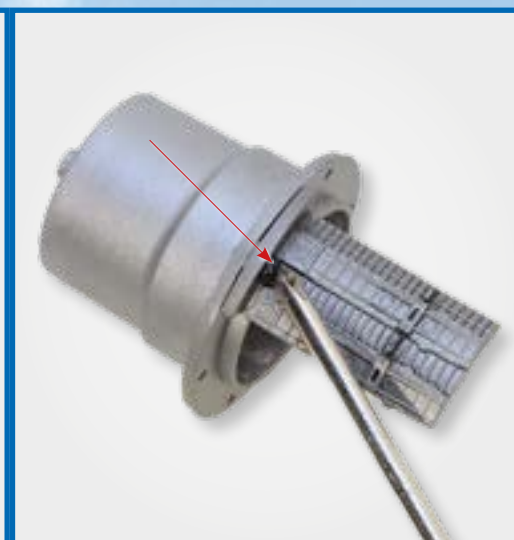
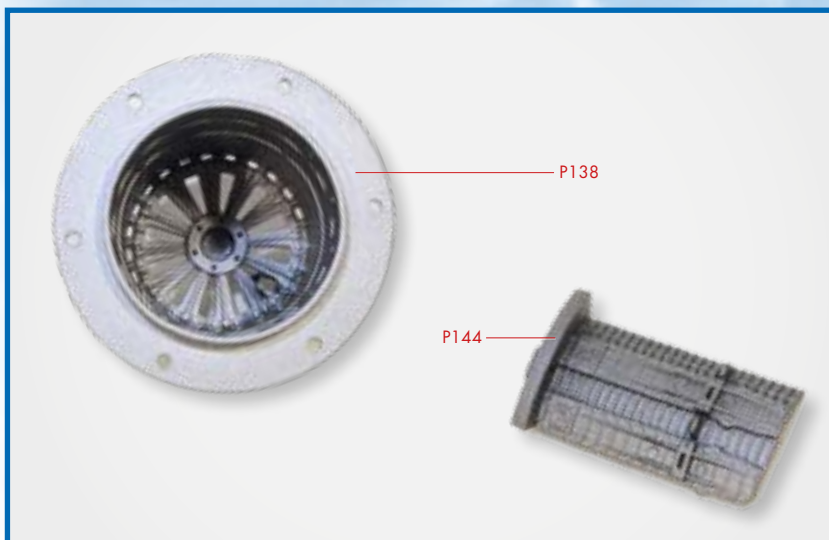


Комплект деталей

1. P138 – труба форсажной камеры.
2. P144 – внутренняя створка сопла (6 шт.).
3. P146 – заглушка.

Для сборки прилагаются винты FP.

Этапы сборки

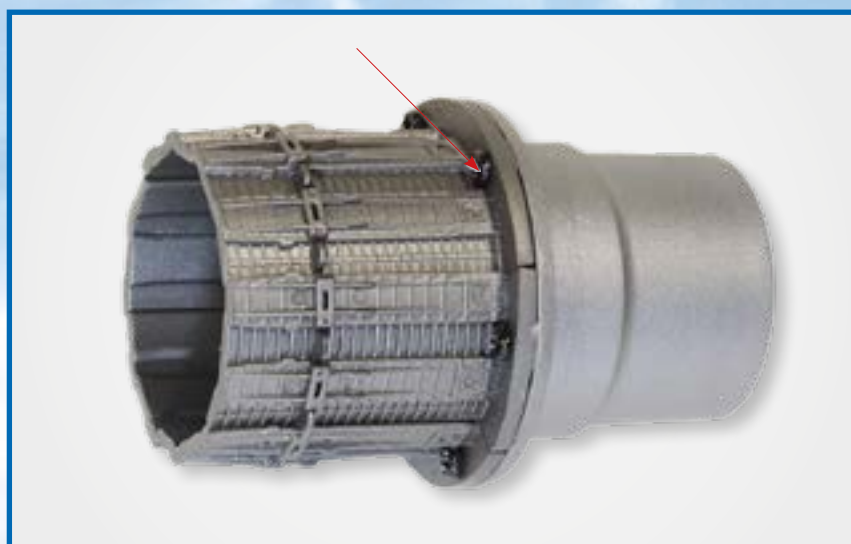


- 1 На этом этапе сборки вам потребуются детали P138 и P144, а также винты FP. Последовательно закрепите на трубе форсажной камеры (P138) шесть внутренних створок сопла (P144), как показано на снимках, используя для фиксации деталей винты FP. При закручивании винтов не прилагайте особых усилий, чтобы избежать повреждения деталей и винтов.

(Продолжение на с. 11)

Смотрите видео-инструкции по сборке на нашем YouTube канале





2 Так должен выглядеть собранный узел. Деталь Р146 пока отложите, в более поздних выпусках будет произведена ее замена.